

MERO Doppelboden Typ 3 / Stahl

Innovative Komplettlösungen aus einer Hand

Entwicklung

Beratung

Projektierung

Fertigung

Montage

Doppelboden

Hohlboden

Bodenbeläge und

Verlegung

Doppelbodensanierung



MERO®  **TSK**
MERO-TSK International GmbH & Co. KG

Bodensysteme

Steherqualitäten: der starke Doppelboden mit Stahl



Neben hoher Belastbarkeit und Bruch-sicherheit des Bodens sind in vielen Bereichen etwa in der Fertigung, in Reinräumen, Rechenzentren oder Messräumen auch extrem robuste Materialeigenschaften gefragt. Zugleich bestehen hohe Anforderungen an die Flexibilität wegen Anpassungen an neue Technologieentwicklungen oder einer Veränderung der Raumnutzung. Hinzu kommt die Notwendigkeit, Installationen wie verschiedenste Zu- und Ableitungen schadensicher unterzubringen und ebenfalls bei Bedarf ohne großen Aufwand anzupassen. Stahl-Doppelböden von MERO-TSK haben sich hier in vielen Bereichen bewährt. Sie lassen sich mit einer Vielzahl von unterschiedlichen Bodenbelägen kombinieren.

Einsatzbereiche

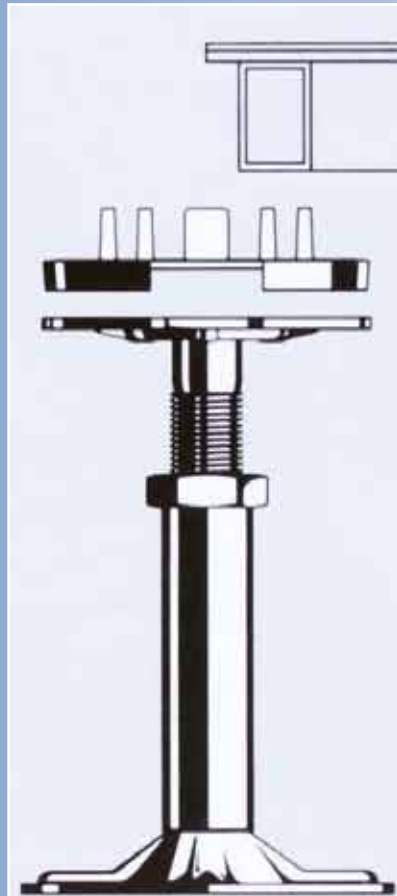
Der MERO Doppelboden Typ 3 / Stahl eignet sich für

- Fertigungsbereiche, Laboratorien
- Reinräume, Messräume
- Rechenzentren
- Druckereien
- Quellluftböden

Vorteile

- hohe Belastbarkeit und Bruch-sicherheit
- extrem robuste Materialeigenschaften
- sehr hohe Flexibilität
- sehr einfache Nachinstallationsmöglichkeiten durch leichte Handhabung
- variable Konstruktionshöhen, auf Wunsch bis über 1.000 Millimeter
- großer Installationsraum
- zur Aufnahme unterschiedlichster Beläge geeignet

Die MERO Doppelbodensysteme sind nach DIN EN 12825 geprüft und von unabhängigen Instituten zertifiziert.



Konstruktionsprinzip

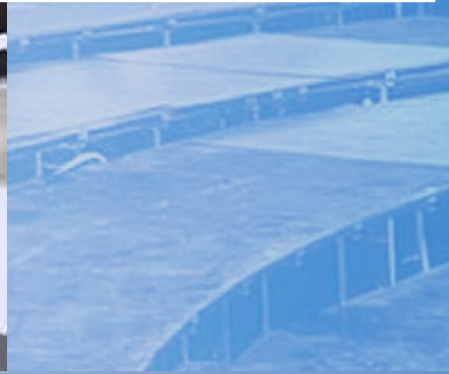
Bodenplatte

Die Bodenplatte Typ 3 / Stahl besteht aus einem Stahlrohr-Profilrahmen mit einem Deckblech aus hochwertigem Stahl.

Als abrieb- und korrosionsfeste Beschichtung ist allseitig ein hochwertiger, leitfähiger Pulverlack aufgebracht.

Durch die in einer Anfertigung durchgeführte Größenbearbeitung von Bodenbelag und Stahl-Deckblech erreicht MERO-TSK eine höchstmögliche Kantengenauigkeit.





Konstruktionsprinzip

Unterkonstruktion

Die MERO Unterkonstruktion ist für alle Plattenvarianten einsetzbar.

Sie besteht aus höhenverstellbaren Präzisions-Stahlstützen, die sich in der Höhe exakt justieren lassen. Alle Stützen sind durch Verzinkung und Passivierung gegen Korrosion geschützt. Die Fußplatten der Stützen werden standsicher auf dem Rohboden verklebt. Bei besonderen Anforderungen lassen sie sich zusätzlich verdübeln.

Bei der Montage erhalten die Stützenköpfe eine Auflage, die der Fixierung der Platten und der Schalldämmung dient. Die Auflage des Stützenkopfes ist elektrisch leitfähig. Wenn eine Hochfrequenzabschirmung notwendig ist, kann sie mit eingepressten Kontaktringen geliefert werden.

Der Einsatz von verzinkten Rasterstäben erhöht die Tragfähigkeit sowie die Horizontalaussteifung der Gesamtkonstruktion, so dass der Doppelboden auch ohne Anbindung ans Mauerwerk eine in sich seitensteife Konstruktion bildet. Ein Einbau der Rasterstäbe ist auch nachträglich möglich. Eine Verschraubung auf dem Stützenkopf bei besonderen Anforderungen verhindert Hochfrequenzstörungen. Rasterstäbe stehen als U-Profil oder M-Profil zur Horizontalaussteifung und als C-Profil zur Erhöhung der Tragfähigkeit und der Horizontalaussteifung zur Verfügung.

Planungshinweise

Flexibilität

Bei hohen Anforderungen an die Flexibilität sollten Platten mit fest applizierten Belägen zum Einsatz kommen. Elemente mit Einbaueinheiten lassen sich so problemlos gegen „Vollplatten“ austauschen.

Beläge

Das System Typ 3 eignet sich für die Aufnahme unterschiedlichster Beläge.

Elastische Beläge wie PVC, Linoleum und Gummi können ebenso wie Laminat werkseitig appliziert werden.

Textile Beläge können fest appliziert oder lose verlegt werden. Bei der Festapplizierung muss ihre Eignung geprüft werden. MERO-TSK verfügt über langjährige Erfahrung und kann neue Beläge in eigenen Laboratorien testen.

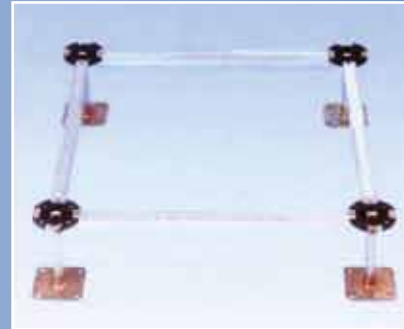
In gelochter Ausführung kann in Kombination mit geeigneten Belägen eine Quellbelüftung realisiert werden.

Einbaueinheiten

Ausschnitte für Einbauteile wie Elektrannten, Lüftungsauslässe und ähnliches können sowohl werkseitig als auch auf der Baustelle vorgesehen werden.

Wandanschlüsse

Anschlüsse der Doppelbodensysteme an Wände oder aufgehende Bauteile erfolgen mit speziellen selbstklebenden Kompri-Bändern. Das vermeidet Körper-Schallübertragungen und dichtet die Anschlüsse ab.



Technische Daten*: Doppelboden Typ 3 / Stahl

Systemzubehör: (vgl. Prospekt)

Aussparungen
 spezielle Wandanschlüsse
 Elektranten
 Drallauslässe
 Lüftungsplatten
 Abschottungen
 Abstellungen
 Überbrückungen
 Dehnfugen
 Treppen und Rampen
 zusätzliche Trittschalldämmung
 MERO-Beläge

*Konkrete technischen Daten:

Diese können den Produktdatenblättern entnommen werden, welche auf Anfrage erhältlich sind.

Platte

Abmessungen:	600 x 600 mm
Plattendicke: (ohne Belag)	28 - 44 mm
Systemgewicht:	45 - 67 kg/m ²
(ohne Belag, Bodenhöhe 1000 mm)	
Plattengewicht:	14 - 22 kg/Stück
Plattenmaterial:	Stahlkonstruktion, pulverbeschichtet, wahlweise verschraubt

Unterkonstruktion

Rastermaß:	600 x 600 mm
Stützen Material:	Stahl, verzinkt
Aufbauhöhe: (ohne Belag)	~ 70 - 1800 mm
Anwendungsempfehlung:	Rasterstäbe bei Bodenhöhe > 500 mm Grundsätzlich zu Empfehlen, z.B. U-Profil

Lastwerte

Punktlast:	
• bewertet nach DIN EN 12825	Klasse 3 - 6
• Nennlast	3.000 - 7.000 N
• Bruchlast	≥ 6.000 - 14.000 N
• Sicherheitsfaktor	≥ 2,0

Punktlast bis 15.000 N durch Änderung der Unterkonstruktion möglich

Elektrostatik

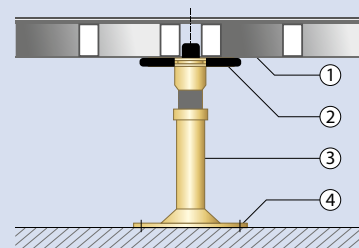
(abhängig vom System und Belag)	> 10 ⁵ Ohm
---------------------------------	-----------------------

Brandschutz

Baustoffklasse nach DIN 4102 T1:	A1
----------------------------------	----

Wärmeleitfähigkeit

Basismaterial:	~ 50 W/mk
----------------	-----------



1. Bodenplatte
2. Stützenkopfauflage
3. Rohr
4. Fußplatte am Unterboden verklebt (bei Bedarf verdübelt)



TÜV-zertifiziert
 seit 1997



Firmensitz:
MERO-TSK
International GmbH & Co. KG
 Max-Mengeringhausen-Str. 5
 97084 Würzburg

Postanschrift:
MERO-TSK
International GmbH & Co. KG

Produktbereich Bodensysteme
 Lauber Straße 11
 97357 Prichsenstadt

Tel.: +49 (0) 93 83 203-351
 Fax: +49 (0) 93 83 203-629

E-mail: bodensysteme@mero.de
 Internet: www.mero.de

